

Boléro Déneb

Fournitures : 5 pelotes

Précieuse - aig. 4,5

Points utilisés : point fantaisie ajouré :

Rang 1 et 3 : *1 m. end., 5 m. env.* répéter toujours de * à * et terminer le rang par 1 m. end.

Rang 2 : *1 m. env., 1 jeté, 1 surjet simple, 1 m. end., 1 surjet simple, 1 jeté* répéter toujours de * à * et terminer le rang par 1 m. env.

Rang 4 : *1 m. env., 1 m. end., 1 jeté, 3 m. ens. end., 1 jeté, 1 m. end.* répéter toujours de * à * et terminer le rang par 1 m. env.

Point fantaisie losange (bordure) :

Rangs 1 et 2 : 6 m. end.

Rang 3 : 1 m. end., 1 jeté, 1 m. end., 1 jeté, 4 m. end.

Rang 4 : 4 m. end., 4 m. env.

Rang 5 : 1 m. end., 1 jeté, 3 m. end., 1 jeté, 1 surjet simple, 2 m. end.

Rang 6 : 3 m. end., 6 m. env.

Rang 7 : 1 m. end., 1 jeté, 5 m. end., 1 jeté, 1 surjet simple, 1 m. end.

Rang 8 : 2 m. end., 8 m. env.

Rang 9 : 1 m. end., 1 jeté, 1 m. end., 1 surjet simple, 2 jetés, 2 m. ens. end., 2 m. end., 1 jeté, 1 surjet simple

Rang 10 : 1 m. end., 10 m. env.

Rang 11 : 1 surjet simple, 1 jeté, 1 surjet simple, 3 m. end., 2 m. ens. end., 1 jeté, 2 m. end.

Rang 12 : 2 m. end., 8 m. env.

Rang 13 : 1 surjet simple, 1 jeté, 1 surjet simple, 1 m. end., 2 m. ens. end., 1 jeté, 3 m. end.

Rang 14 : 3 m. end., 6 m. env.



Rang 15 : 1 surjet simple, 1 jeté, 1 surjet double, 1 jeté, 4 m. end.

Rang 16 : 4 m. end., 4 m. env.

Rang 17 : 1 surjet simple, 2 m. ens. end., 4 m. end.

Rang 18 : 6 m. end.

Réalisation :

On commence par le bas d'une manche. Monter 39 mailles et tricoter de la façon suivante : 1 m. lis., 37 m. en point fantaisie ajouré, 1 m. lis.

Faire une augmentation de chaque côté :

tous les 10 rangs : 7 fois, tous les 6 rangs : 2 fois, tous les 4 rangs : 2 fois et tous les 2 rangs : 1 fois.

Puis ajouter de chaque côté, tous les 2 rangs : 1 x 2m, 1 x 4 et 1 x 5m.

On obtient alors 85 mailles en point ajouré fantaisie et on a une hauteur de 41 cm (100 rgs).

Faire 70 cm (164 rangs) droit puis diminuer de chaque côté :

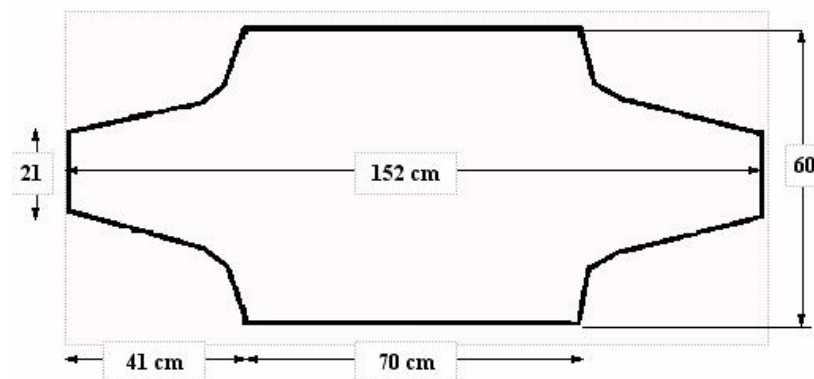
tous les 2 rangs : 1 x 5m, 1 x 4m, 1 x 2m, 2 x 1m

puis tous les 4 rangs : 1 x 1m, tous les 6 rangs : 2 x 1m et tous les 10 rangs : 7 x 1m.

A 100 rangs (41 cm) de hauteur à partir des diminutions, rabattre les mailles.

Bordures des poignets : Monter 6 mailles et tricoter en suivant les explications du point fantaisie losange pendant 4 motifs puis rabattre. Faire le même travail pour le deuxième poignet.

Bordure de l'ouverture : Monter 6 mailles et tricoter en suivant les explications du point fantaisie losange pendant 20 motifs puis rabattre. Faire les coutures sous les bras puis coudre les bordures autour des poignets et de l'ouverture.



Déneb Shrug



Materials:

Yarn: 5 balls of Précieuse

Needles: Size 7 (4.5 mm)

Stitches used:

Fantasy Lace:

Rows 1 and 3: *k1, p5* around, end k1.

Row 2: *p1, yo, ssk, p1, ssk, yo* around, end p1.

Row 4: *p1, k1, yo, k3tog, yo, k1* around, end p1.

Fantasy Diamond:

Rows 1 and 2: k6

Row 3: k1, yo, k1, yo, k4

Row 4: k4, p4

Row 5: k1, yo, k3, yo, ssk, k2

Row 6: k3, p6

Row 7: k1, yo, k5, yo, ssk, k1

Row 8: k2, p8

Row 9: k1, yo, k1, ssk, yo, yo, k2tog, k2, yo, ssk

Row 10: k1, p10

Row 11: ssk, yo, ssk, k1, k2tog, yo, k3

Row 12: k2, p8

Row 13: ssk, yo, ssk, k1, k2tog, yo, k3

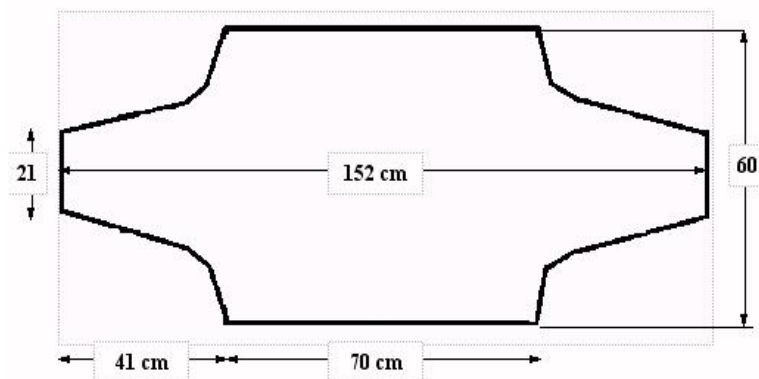
Row 14: k3, p6

Row 15: ssk, yo, s2kp, yo, k4

Row 16: k4, p4

Row 17: ssk, k2tog, k4

Row 18: k6



Construction:

Beginning at the base of a sleeve, cast on 39 stitches and knit as follows: sl 1, knit 37 stitches in fantasy lace pattern, k1.

Continuing to establish a selvedge by slipping the first stitch and knitting the last, increase one stitch at each edge of the fantasy lace every 10 rows seven times, every six rows twice, every four rows twice, and every two rows once. Then increase two stitches at each edge of the fantasy lace every two rows once, four stitches at each edge every two rows once, and five stitches at each edge every two rows once. Work two rows in pattern; you will have 100 rows, 85 stitches in the fantasy lace pattern, and a length of 16"/41cm. Continue in pattern as established for an additional 27.5"/70 cm or 164 rows. Begin the second sleeve by working two rows in pattern as established. Work decreases for the other sleeve by decreasing five stitches on each side of the fantasy lace panel every two rows once, 4 stitches on each side every two rows once, two stitches on each side every two rows once, and one stitch on each side every two rows once. Then continuing to decrease one stitch on each side on every decrease row, decrease every four rows once, every six rows twice, and every 10 rows seven times. Bind off after 16"/41 cm/100 rows from the start of the second sleeve.

Cuff Border:

CO 6 stitches and knit following the fantasy diamond instructions for four motifs, then bind off. Repeat for the second cuff.

Opening Border:

CO 6 stitches and knit following the fantasy diamond instructions for 20 motifs, then bind off.

Sew the underarm seams together, then attach the borders around the cuffs and the opening.

Copyright © Bergers Cathares. All rights reserved. This document is protected by copyright. This pattern is for personal use only and may not be sold or used for making clothing for resale.

Thank you to Sarah Bennett for the translate